



ПТО «МЕДТЕХНИКА»

РАНОРАСШИРИТЕЛЬ СИГАЛА ТИТАНОВЫЙ

**(расширитель-подъемник реберных дуг
при операциях на брюшной полости
прикрепляемый к операционному столу
РПРД—«Каз-МТ»)**



ПТО «Медтехника»

420095, г. Казань, ул. Восстания, 100

Тел./факс: (8432) 45-35-12, 42-57-24, 42-19-84

e-mail: medtech@medtech.ru

www.medtech.ru

РАНОРАСШИРИТЕЛЬ СИГАЛА

Выполняется по оригинальным чертежам автора.

Материал — высокопрочный титан.

Ранорасширитель Сигала титановый — предназначен для создания доступа при различных операциях в брюшной и грудной полости.

Отличается от аналогов (браншевых, реечных, рамочных и др. ранорасширителей) тем, что крепится непосредственно к планкам операционного стола.

ПРЕИМУЩЕСТВА И ДОСТОИНСТВА:

Прост в эксплуатации. Высокнадобен. Не поддается коррозии. Срок эксплуатации не менее 10 лет.
Позволяет проводить самые сложные вмешательства

через срединный лапаротомный разрез без повреждения мышц и сосудисто-нервных элементов передней брюшной стенки живота.

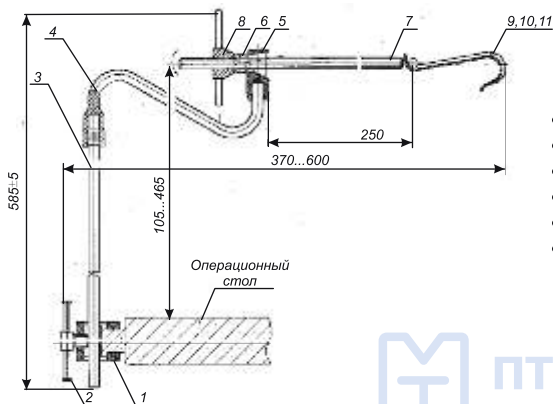
РАСШИРИТЕЛЬ ОБЕСПЕЧИВАЕТ:

- плавное смещение покровов в любом направлении;
- оптимальные пространственные отношения в ране;
- достаточное, контролируемое и независимое смещение покровов;
- видоизменение условий доступа по ходу операции;
- смещение и фиксацию покровов в новом положении;
- проведение операций при менее травматичных доступах, обеспечивая сохранность ребер, хрящей, грудины, плевральной плоскости;
- меньшее количество участников операции (два вместо трех — освобождается один ассистент);
- предупреждение осложнений, связанных со стесненными условиями выполнения операций.

ОБЛАСТЬ ПРИМЕНЕНИЯ

Расширитель рекомендуется применять при:

- холецистэктомии и операции на внепеченочных желчевыводящих путях;
- различные виды резекции печени;
- операции по поводу грыж диафрагмы;
- гастрэктомии
- проксимальные и дистальные резекции желудка;
- дистальные ампутации поджелудочной железы;
- панкреодуоденальные резекции;
- операции по поводу кист поджелудочной железы;
- операции на почках, мочеточниках и мочевом пузыре;
- операции по поводу опухолей и кист средостения;
- операции на легких при вовлечении в патологический процесс диафрагмы перикарда, других смежных образований;
- операции по поводу травм живота;
- операции по поводу забрюшинных опухолей и другие;
- операции на толстой кишке: гемиколэктомия, брюшно-анальная резекция прямой кишки, брюшно-промежностная экстирпация прямой кишки.



ПАРАМЕТРЫ

- Угловых положений.....12
- Ход винта250мм
- Усилие на крюк.....60 кгс
- Высота над столом.....105-465 мм
- Вес расширителей4 кг
- Гарантия3 года